

Fontaine VAULOT

Solution de rafraîchissement

Design : Quentin Vaulot





VAULOT

Design : Quentin Vaulot



/// DESCRIPTION DE LA FONTAINE

Constitution : Tête et corps en fonte métallisée peinte

Finition : Thermolaquage polyester, teintes RAL au choix

Accessibilité : Conforme à l'arrêté du 18 septembre 2012 relatif aux prescriptions techniques pour l'accessibilité de la voirie et des espaces publics.

Equipements : Robinets en inox poli activable par bouton poussoir

Système de brumisation par buses

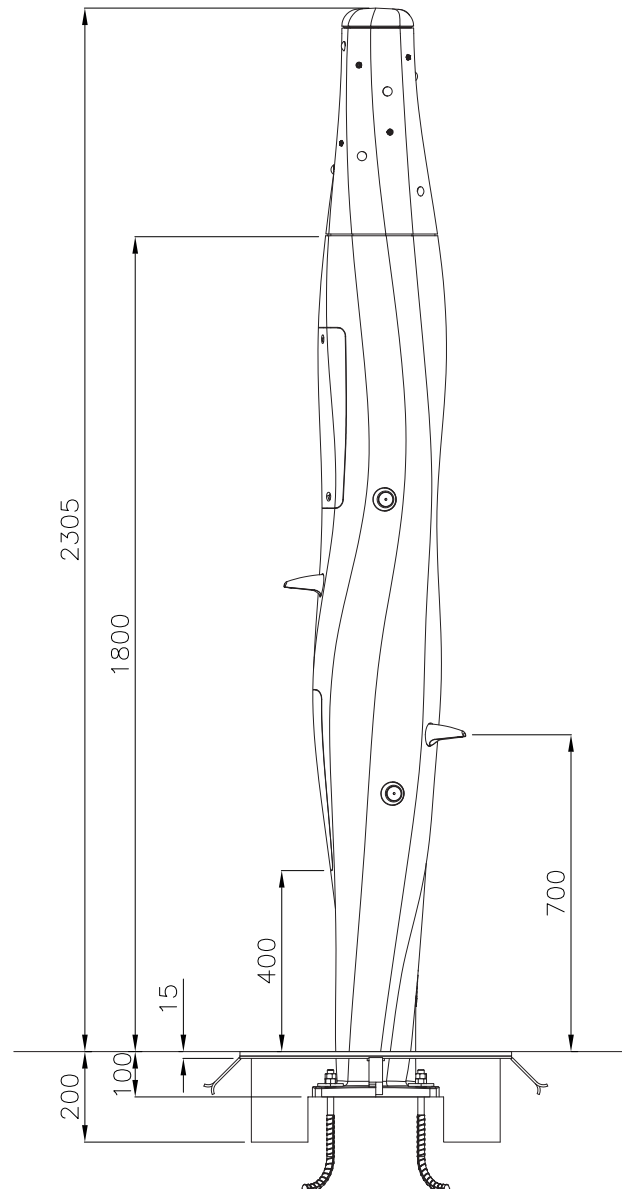
Tête équipée de LED décoratives

Grille décorative d'évacuation en acier peint

Trappes d'accès au système hydraulique

VAULOT

Description

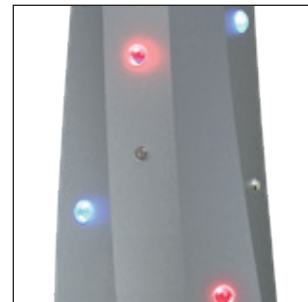


VAULOT

Caractéristiques



Tête équipée de 9 buses de brumisation et de 9 LED bleues et rouges



Deux trappes d'accès au système hydraulique



Trois robinets activables par boutons poussoir

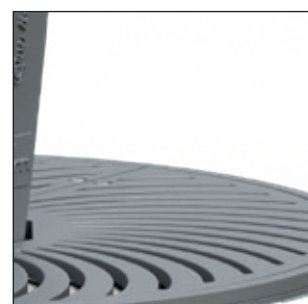


Fonte inaltérable

Bouton poussoir



Grilles décoratives d'évacuation en acier peint





Rue Antoine Durenne
52220 SOMMEVOIRE - FRANCE
Tél : +33 (0)3 25 55 43 21
Fax : +33 (0)3 25 55 62 88

Edition
10/2022

www.ghm.fr
contact@ghm.fr