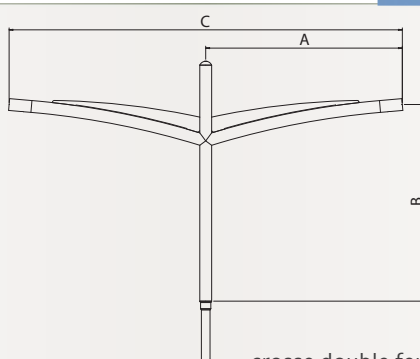
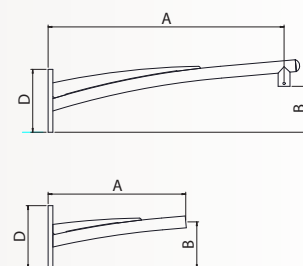


crosse simple feu



crosse double feu



applique murale

Crosse en acier galvanisé, inclinaison 5°.
Crosse aiguillée en usine.

Fixations du luminaire : Ø 60 mm, Ø 27 pdg avec rotule ou Ø 34 pdg avec rotule.
Saillies au point de fixation du luminaire : 1 m et 1,50 m.

Applique ARCOS GS 13

Applique en acier galvanisé, inclinaison 5°.

Fixation de la platine : 2 trous pour ancrages Ø 12 mm sur entraxe vertical selon saillie.

Saillies au point de fixation du luminaire : 0.70 m, 1 m et 1.20 m.

Fixations luminaire : Ø 60 mm en latéral, Ø 34 pdg en suspendu.

Mât : acier cylindro-conique Concerto Ø 62 mm

Arcos GS 13	A mm	B mm	C mm	D mm	Inclinaison degrés	Poids Kg	SCx m ²	Stock	Tarif
Simple feu	1000	1000	-	/	5°	13,0	0,24	NON	
	1500	1000	-	/	5°	16,9	0,37	NON	
Double feu	1000	1000	2000	/	5°	17,5	0,36	NON	
	1500	1000	3000	/	5°	25,2	0,60	NON	
Applique murale latéral	700	240	-	320	5°	7,2	0,16	NON	
	1200	340		320	5°	9,2	0,20	NON	
Applique murale suspendu	700	210		320	5°	7,6	0,18	NON	
	1200	310	-	320	5°	9,4	0,22	NON	