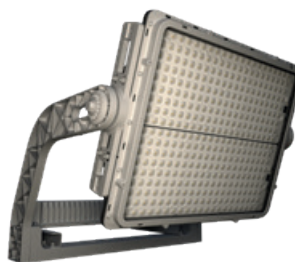


# KERIS 5.1, 5.2

## SPÉCIFICATIONS TECHNIQUES



KERIS 5.1



KERIS 5.2

### DESRIPTIF

<b>Modèle</b>	KERIS 5.1	KERIS 5.2		
<b>Corps de luminaire</b>	Lyre en acier galvanisé	Lyre, interfaces modules, radiateurs et boîtier de raccordement électrique en fonderie d'aluminium injecté		
<b>Vasque</b>	Verre trempé thermiquement antireflet Vasque en polycarbonate			
<b>Finition</b>	Modules en gris AK61			
<b>Résistance aux chocs</b>	Vasque PC : IK 10 / Vasque verre : IK 09			
<b>Étanchéité</b>	Degré d'étanchéité IP 66 selon norme EN 60 529 Joint en silicone extrudé Presse-étoupe à ancrage Respiration du projecteur par filtre à membrane			
<b>Dimensions (mm)</b> (L x l x h)				
Avec alimentation	615 x 501 x 252	700 x 865 x 395		
Hors alimentation	615 x 346 x 252	700 x 660 x 395		
<b>Poids</b> (Vasque Haute hors alimentation)	13,4 kg	24,3 kg		
<b>SCx (m²)</b>	Avec alim.	Hors alim.	Avec alim.	Hors alim.
0°	0,10	0,07	0,19	0,13
10°	0,12	0,09	0,24	0,18
20°	0,14	0,11	0,28	0,22
30°	0,15	0,14	0,32	0,27
40°	0,17	0,15	0,36	0,31
50°	0,18	0,17	0,38	0,34
60°	0,19	0,18	0,40	0,37
70°	0,20	0,19	0,41	0,39
<b>Classe électrique</b>	Classe I			

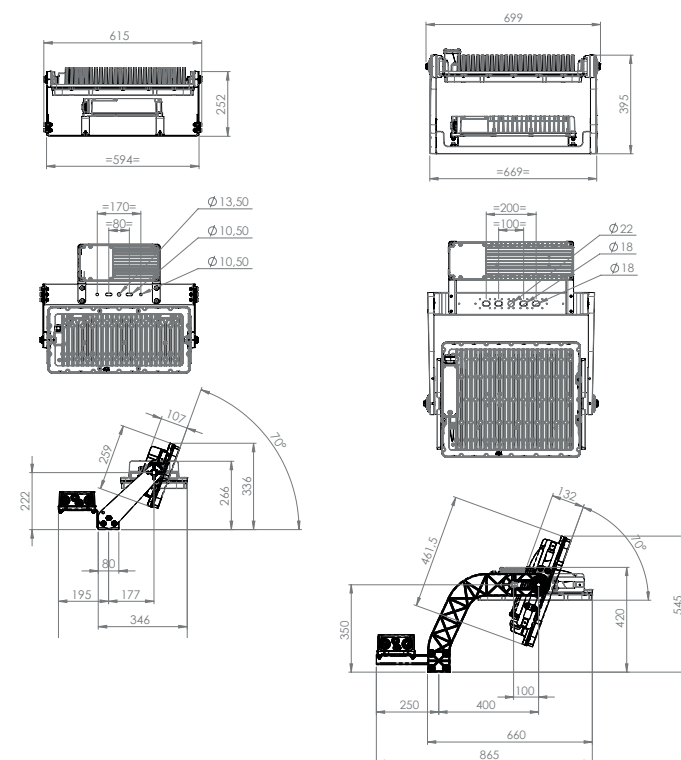
### PARAMÈTRES

<b>Lyre</b>	Inclinaison libre en porte et suspendu de 0 à 90°, indicateurs tous les 5°
<b>Réglages</b>	Lunette de visée type point rouge Positionnement fixe perpendiculaire aux modules sur les côtés du projecteur (possibilité de l'incliner pour certaines configurations spécifiques)
<b>Orientation modules KERIS 6</b>	Modules LED solidaires ou indépendants. Réglages différenciés des modules LED possibles

### FILAIRES

KERIS 5.1

KERIS 5.2



### ACCESSOIRES

Dispositif anti volatiles

## SOURCES & DISTRIBUTIONS PHOTOMÉTRIQUES

	KERIS 5.1	KERIS 5.2	
Sources	KERIS 5		
Température de couleurs	3000 K, 4000 K ou 5700 K (autres sur demande)		
IRC	IRC 70 ou 80 (autres sur demandes)		
Distributions	Asymétriques : ASY-30N ; 30M ; 30W ; 40M ; 65M et 65N (grands espaces) Piste athlétisme : PSA Type projection : PFL 1 et 2 ; PFM 1 et 2 ; PFI 1 à 4		
Coupe-flux en option	<b>Coupes flux :</b> CFF : Coupe Flux Fort / CFM : Coupe Flux Moyen <b>Grilles :</b> GIF : Grille Interne Forte / GEF : Grille Externe Forte <b>Casquettes :</b> CAF : Casquette Forte		
Flux LED (lm) <sup>(1)</sup>	Jusqu'à 95993	Jusqu'à 191987	Jusqu'à 287979

(1) Pour plus de précisions, se référer au synoptique des solutions LED  
E/L/P : Eclairage/Luminance/Projection, R/C/T/FP : Route/Circulaire/Trottoir/Faisceau/Passage piéton,  
E/S/L/A/D/G : Etroite/Standard/Large/Asymétrique/Droite/Gauche

## SMART

	KERIS 5.1	KERIS 5.2
Compatibilité ZD4i	✓	✓
Protocole DALI ou DMX	✓	✓
Pilotage en réseau local	✓	✓
Télégestion WIZARD	✓	✓

## ALIMENTATION

	KERIS 5.1	KERIS 5.2
Puissance ajustable (W)	Jusqu'à 600	Jusqu'à 1200
Protocole	ZD4i, DALI ou DMX	
Tension d'alimentation	220/480 V	220/480 V
Protection	10 kV, en mode différentiel et commun	
Degré d'étanchéité	IP 66	
RAL	Gris anthracite 7016	
Dimensions en mm (L x l x h)	310 x 145 x 70	500 x 152 x 80
Poids	3 kg	5 kg
Emplacement	Fixée à l'arrière du projecteur sur la lyre / En pied de mât / Déportée jusqu'à 200 m en armoire électrique	
Durée de vie	120 000 heures	



## NORMES, MARQUAGES ET CERTIFICATIONS

Compliance	<b>CE, marquage obligatoire :</b> - Directive 2014/35/EU, Low voltage Directive - Directive 2014/130/EU Electromagnetic Compatibility - Directive 2011/65/EU Restriction of Hazardous substances (RoHS) - Directive 2009/125/EC Ecodesign requirements
NF EN 60598-1	Luminaires
NF EN 60598-2-5	Projecteurs
FFF	Règlement de l'éclairage des terrains et installations sportives
REACH	Conformité des produits et leur mode de fabrication au Cadre Réglementaire de Gestion des Substances Chimiques
DEEE	Déchets d'Équipements Électriques et Électroniques
ECOSYSTEM	ECLATEC, membre adhérent

