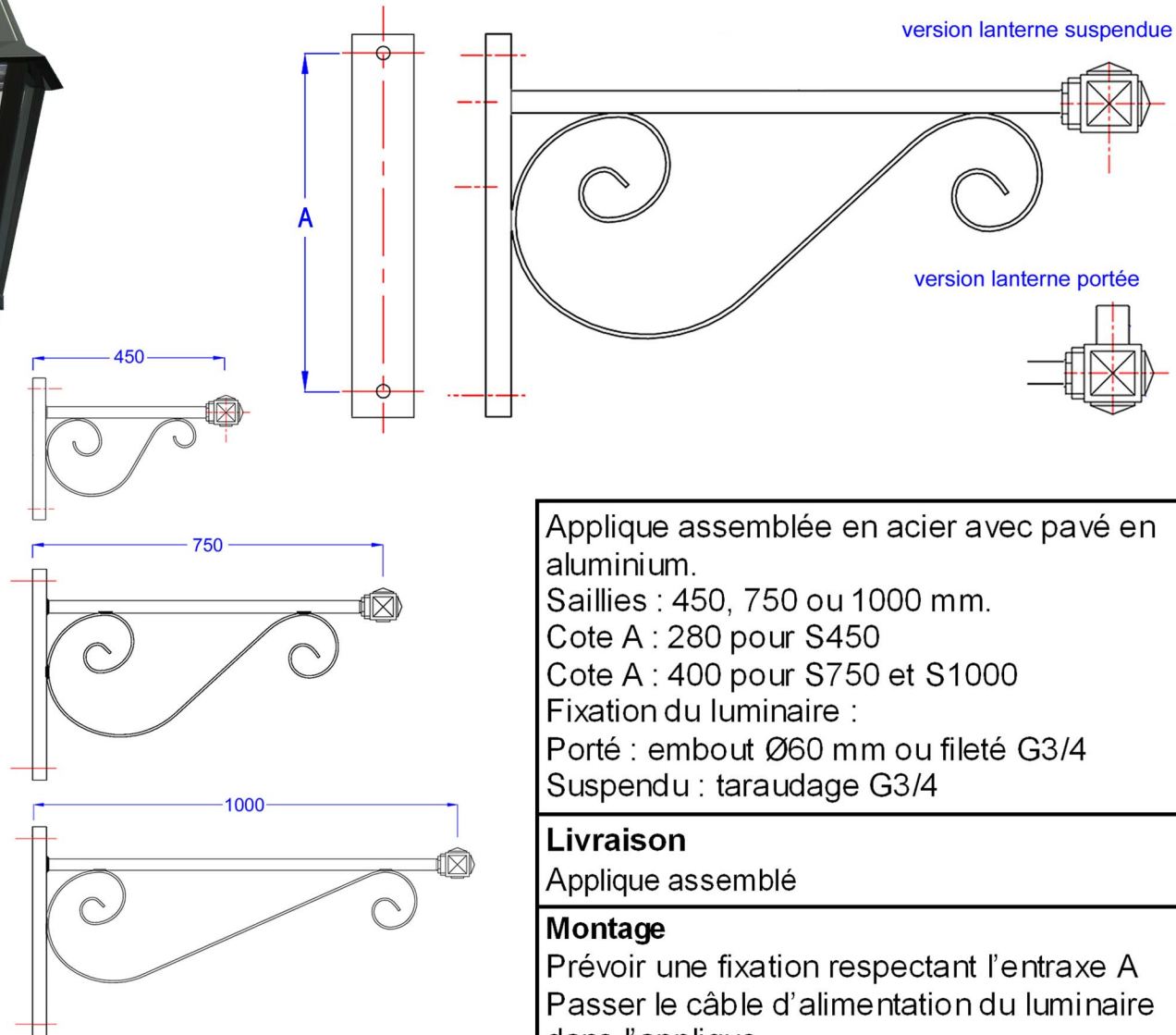


Paris

Applique Paris 2
Applique en acier galvanisé
Version portée ou suspendue



Représentée avec
 luminaire Beauregard II



Applique assemblée en acier avec pavé en aluminium.
 Saillies : 450, 750 ou 1000 mm.
 Cote A : 280 pour S450
 Cote A : 400 pour S750 et S1000
 Fixation du luminaire :
 Porté : embout Ø60 mm ou fileté G3/4
 Suspendu : taraudage G3/4

Livraison

Applique assemblée

Montage

Prévoir une fixation respectant l'entraxe A
 Passer le câble d'alimentation du luminaire dans l'applique.
 Fixer le luminaire à l'applique.
 Fixer l'applique.

