

SAUMUR

Applique Saumur

Applique en fonte

Applications suggérées :

Voies urbaines, piétonnes et places

Fixations du luminaire :

Porté : embout Ø60mm ou fileté Ø27 pdg.

Suspendu : Taraudé Ø27pdg ou 34pdg.

Autres sur demande en fonction du luminaire.

Finition : Thermolaquage polyester.

Fixation de l'applique :

Trois ancrages de Ø 14 mm.

Positionnement suivant dessin ci-contre.

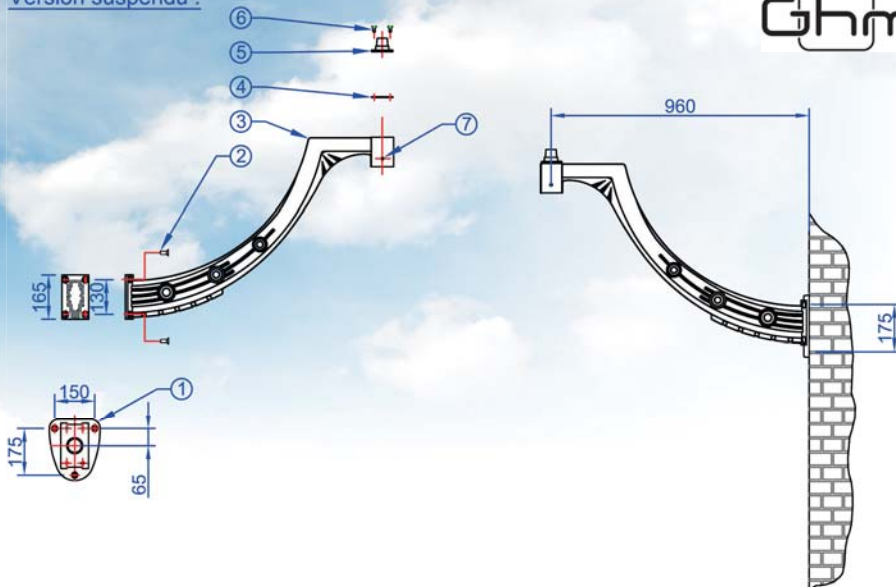
Masse :

27 kg.

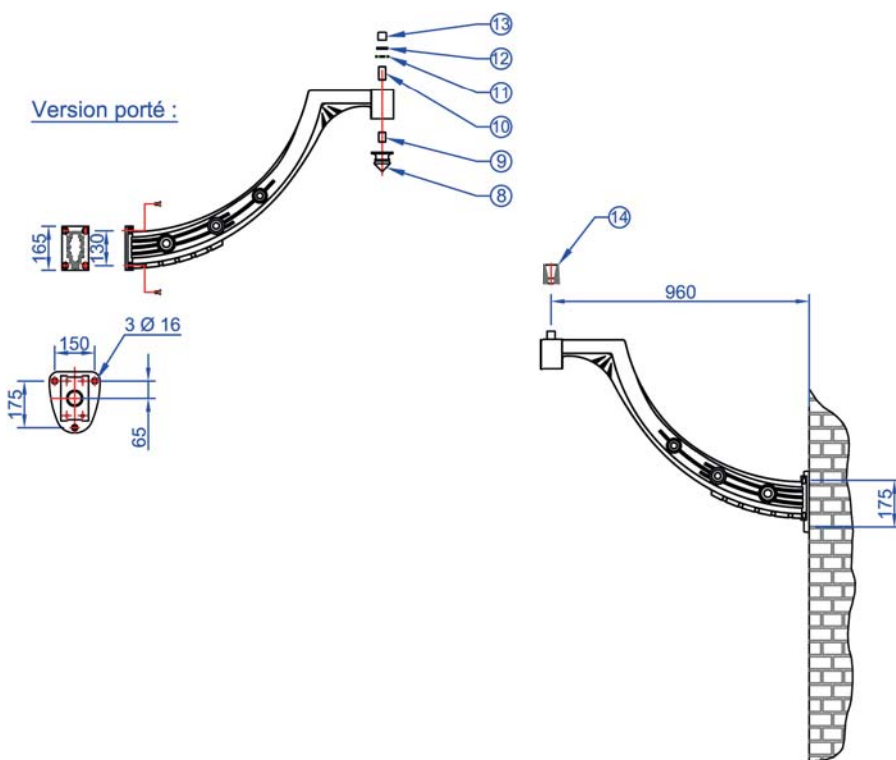
Livraison :

applique assemblée.

Version suspendu :



Version porté :



- | | |
|---|--|
| 14 Embout Ø60 | (les pièces 10,11,12,13,et 14 sont des accessoires de montages qui varient en fonction du luminaire prévu) |
| 13 Bouchon plastique | |
| 12 Erou plat en laiton | |
| 11 Rondelle plate en acier | |
| 10 Embout en laiton fileté G3/4 | |
| 9 Embout en laiton fileté G3/4 | (version luminaire porté) |
| 8 Bouchon en fonte ENGJL métallisée (0,9 kg) | (version luminaire porté) |
| 7 Vis STHc M8x20 | (version luminaire suspendu) |
| 6 4 Vis FHC M8x20 en acier inoxydable | (version luminaire suspendu) |
| 5 Bouchon en fonte ENGJL métallisée (1 kg) | (version luminaire suspendu) |
| 4 Joint en caoutchouc | (version luminaire suspendu) |
| 3 Bras en fonte ENGJL métallisée (21,0 kg) | |
| 2 4 Vis FHC M12x30 en acier inoxydable | |
| 1 Platine en fonte ENGJL métallisée (4,5 kg) | |