



Description mât

VENDÔME I

Candélabre en fonte (forme et textures obtenues par moulage).

Fixation : 4 scellements Ø 24 mm.

Entraxe : 500*500 mm.

Fixation du luminaire : Ø 60 mm, Ø 27 pdg ou Ø 34 pdg.

Finitions : traitement par métallisation
peinture poudre polyester

Hauteurs de fixation du luminaire (montage top) :

4.63 m, 5.10 m, 5.43 m et 6.87 m.

VENDÔME PARAPET :

Raccordement à prévoir au niveau du luminaire.

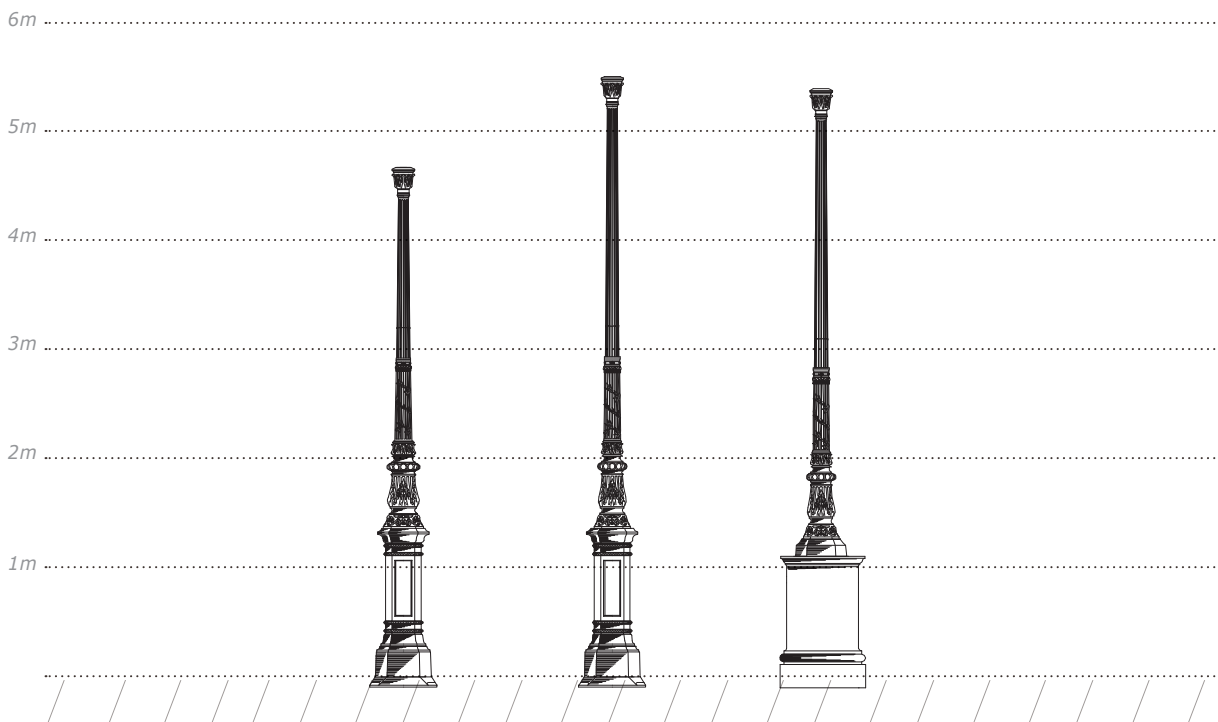
Fixation : 4 scellements Ø 18 mm.

Entraxe : sur Ø 380 mm

Hauteurs de fixation du luminaire (montage top) : 3.38 m, 3.85 m, 4.18 m.



Vendôme I	Hauteur de feu	Poids	Stock	Tarif
Top	4,63 m	411,3 kg		
	5,10 m	422,8 kg		
	5,43 m	426,8 kg		
	6,87 m	471,8 kg		
Vendôme parapet	Hauteur de feu	Poids	Stock	Tarif
Top	3,38 m	186 kg		
	3,85 m	197,5 kg		
	4,18 m	201,5 kg		





Description mât

VENDÔME II

Candélabre en fonte (forme et textures obtenues par moulage).

Fixation : 4 scellements Ø 24 mm.

Entraxe : 500*500 mm.

Fixation du luminaire : Ø 60 mm, Ø 27 pdg ou Ø 34 pdg.

Finitions : traitement par métallisation
peinture poudre polyester

Hauteurs de fixation du luminaire (montage top) :

3.60 m, 4.60 m, 5.07 m et 5.40m.

Vendôme II	Hauteur de feu	Poids	Stock	Tarif
Top	3,60 m	292 kg		
	4,60 m	313 kg		
	5,07 m	324,5 kg		
	5,40 m	328,5 kg		

