



## SMART (options)

Smart-ready® (ZD4i)	✓
Abaissement nocturne	✓
Détection	✓
Tunable White	✓
Télégestion WIZARD	✓

Vous pouvez consulter le détail des options et des performances de chaque luminaire dans le synoptique des solutions LED ECLATEC disponible en téléchargement sur notre site internet : [www.eclatec.com](http://www.eclatec.com)

## DESCRIPTIF

<b>Modèle</b>	ORIENTIS
<b>Corps du luminaire</b>	Fonderie d'aluminium injecté Tirants en acier en couleur fixe gris RAL 9006 Sous face PCB couleur fixe gris RAL 9006
<b>Vasque</b>	Polycarbonate Haute Claire (PHC)
<b>Finition</b>	Teintes au choix Chapeau couleur RAL, pas de sous face blanche
<b>Résistance aux chocs</b>	IK 10
<b>Étanchéité</b>	Degré d'étanchéité IP 66 selon norme EN 60 529
<b>Dimensions (diam. x h)</b>	Ø 200 ; hauteur : 500mm ; version avec chapeau : Ø 660
<b>Poids</b>	Avec chapeau : 7,6 kg Sans chapeau : 5,8 kg
<b>SCx</b>	Avec chapeau : 0,12m <sup>2</sup> Sans chapeau : 0,10 kg
<b>Bilan matière</b>	Fiche PEP (Profil Environnemental Produit) disponible sur demande
<b>Classe électrique</b>	Classe I ou II
<b>Température ambiante</b>	- 40°C à + 55°C
<b>Précâblage</b>	Précâblage en usine

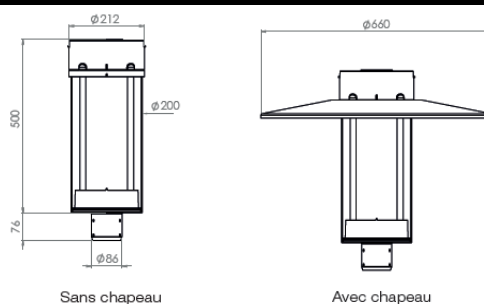
## MAINTENANCE

<b>Maintenance de l'appareillage</b>	Ouverture sans outil avec retrait du capuchon top en appuyant sur les 2 palettes (bouchon retenu par filin de sécurité)
<b>Maintenance des sources LED</b>	Retrait du module LED par 2 vis après déconnexion électrique

## INTERFACES MECANIQUES

**Porté** : Fixation top de mât Ø 60 mm ou Ø 76 mm  
Lg 70 mm, par 6 vis

## FILAIRES



## SOURCES LED

<b>Sources</b>	Barrettes BLS (8 à 16 LED) / AXEL (24 LED)
<b>Température de couleur (K)</b>	Ambre™ 1800 K (U500=1%), 2200 K (U500=6%), 2700 K (U500=10%), 3000 K (U500=11%), 4000 K (U500=17%) (autres sur demande)
<b>IRC</b>	> 70 (autres sur demande)
<b>SDCM Luminaire</b>	<4
<b>Durée de vie des LED</b>	L90 > 100 000 h
<b>Lentilles et distributions*</b>	3 lentilles symétriques (ECL, ECa, ECb) 7 lentilles asymétriques (ERE, ERS, ERL, LRS, LRL, LRM, ETS) 6 lentilles de projection (PFA, PSa, Paa, PFI, PFL, PFM) 2 lentilles de passage piéton (EPG, EPD) 2 types de coupe-flux en option
<b>Photobiologie</b>	RG1 (3000 K)

\* Liste non exhaustive

## PERFORMANCES MAXIMALES (voir synoptique LED pour les autres configurations)

	ORIENTIS_AXEL_24LED		
	Flux <sup>(A)</sup> à 700 mA (lm)	Puissance <sup>(B)</sup> (W)	Efficacité (lm/W)
<b>3000 K</b>	7299	51	143
<b>2700 K</b>	6364	51	125
<b>2200 K</b>	5943	51	117

(A) Flux sortant du luminaire à la mise en service (intégrant les rendements thermiques et optiques par rapport aux flux sources) pour une distribution donnée et température ambiante de 25°C, conformément aux normes de performances IEC 62717 et IEC 62722 (B) Puissance totale consommée par le luminaire incluant tous les équipements électriques, dont l'alimentation conformément aux normes de performances IEC 62717 et IEC 62722


 B  $\sim$  i  $\sim$  H  $\sim$  L

<b>Puissance</b>	220 V / 240 V - 50 Hz / 60 Hz / protection contre les surtensions intégrée 10 kV
<b>Marque</b>	PHILIPS Xitanium Full Prog ou INVENTRONICS OSRAM 4 DIM - Version D4i: SR, DEXAL ou TRIDONIC PRE
<b>Facteur de puissance</b>	Supérieur à 90%
<b>THD</b>	Taux de distorsion harmonique inférieur à 15%
<b>Courant</b>	Courant constant d'alimentation ajustable jusqu'à 700mA* (par pas de 1mA, dans l'intervalle de courant nominal spécifié dans la fiche technique de l'alimentation)
<b>Durée de vie</b>	Mortalité : 10% maximum pour 100 000 heures
<b>Protocole</b>	Protocoles DALI ou 1-10V

\* I &gt; 700mA sur demande

## NORMES / MARQUAGES / CERTIFICATIONS

	<b>CE, marquage obligatoire :</b> Directive 2014/35/EU, Low voltage Directive Directive 2014/130/EU Electromagnetic Compatibility Directive 2011/65/EU Directive 2009/125/EC Ecodesign requirements Arrêté Français 'limitation des nuisances lumineuses' du 27 décembre 2018
<b>Conformité</b>	
<b>Eligibilité aux certificats d'économie d'énergie</b>	Fiches C.E.E, RES-EC-103, RES-EC 104
<b>NF EN 13201</b>	Relative aux études d'éclairage fournies
<b>REACH</b>	Conformité des produits et leur mode de fabrication au Cadre Réglementaire de Gestion des Substances Chimiques
<b>DEEE</b>	(Déchets d'équipements Électriques et Électroniques) : implication du fabricant
<b>ECOSYSTEM</b>	ECLATEC, membre adhérent

## GARANTIE DE FONCTIONNEMENT

Consulter les conditions générales de vente et la garantie sur notre site internet