

Eclairage Urbain

LUMINAIRES

# *Eclairage Urbain*

*Edition 2021*

Ghm  
Prescription

Ghm



# CHEVERNY

Luminaire



## DESCRIPTION LUMINAIRE

Luminaire Ghm technologie LED **ECLATEC**

Disponible en 2 tailles : Cheverny N°2 et Cheverny N°3.  
(disponible également en version à décharge)

Montage :  
Porté ou suspendu

Constitution :  
Corps en aluminium ou cuivre.  
Vasque :  
- MHC : Méthacrylate Haute Claire

Finition : thermolaquage polyester, teintes RAL au choix  
sur corps en inox.

Degré d'étanchéité : IP 66, selon norme EN 60 529.

IK 09.

Système optique :  
CHEVERNY III : Module type **ORALED 1** équipé de lentilles **ORALENS**.  
CHEVERNY II : Module CHEVERNY équipé de monolentilles **ORALENS**.  
RAL standard du module : teinte grise 2150 sablé ou 2900 sablé

Températures moyennes de couleur standard : 3000 K ou 4000 K

Classe I ou II.

Poids - Scx :

Cheverny N°2 : 7,22 kg - 0,153 m<sup>2</sup>.

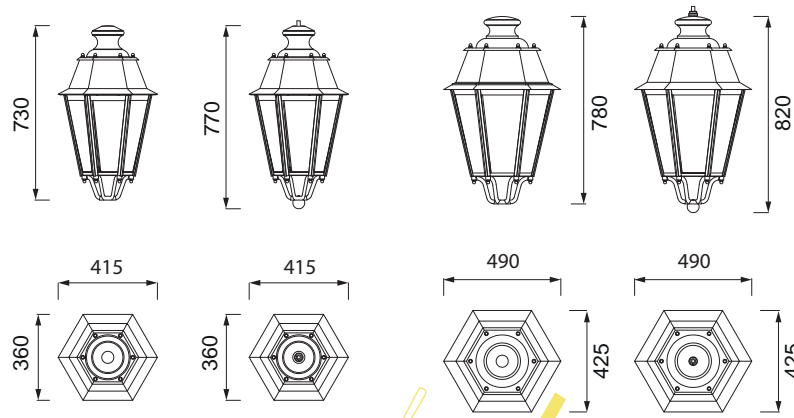
Cheverny N°3 : 6,41 kg - 0,190 m<sup>2</sup>.

## BILAN MATIÈRE

Cheverny N°2 : Acier 72%, Plastique 19%,  
Aluminium 8%, Autres 1%.

Cheverny N°3 : Aluminium 47%, Plastique 30%,  
Acier 18%, Autres 5%.

Conforme à la directive RoHS.



CHEVERNY N°2

CHEVERNY N°3

CHEVERNY

## CARACTÉRISTIQUES

	CHEVERNY II	CHEVERNY III
Modules amovibles	CHEVERNY II	type ORALED 1
Distributions optiques	ECL, ERS, ERL	ECL, ERS, ERL, LRM
Option DALI construction	✓	✓
Option CA5 programmation usine	✓	✓
Option FC	Compatible avec version standard et options CA5, DE + CA5 ou DALI	
Option DEDP réglable en pied de mât	✓	✓
Option REP + CA2P réglable en pied de mât	✓	✓
Option Pilotage Bluetooth	✓*	✓*
Option FP	✓	✓
Option Détection communicante	✓	✓
Option WIZARD Télégestion	✓	✓

Légende :

**ERS** : Eclairage Route Standard (solution privilégiant l'interdistance), **ERL** : Eclairage Route Large (solution privilégiant l'interdistance), **ECL** : Eclairage Circulaire Large (distribution uniforme autour du luminaire), **LRM** : Luminance Route Mixte (solution privilégiant l'uniformité), **DALI** : Compatible avec le protocole DALI, **CA5** : Calculateur d'Abaissement 5 pages, **FC** : Flux Compensé, **CA2P** : Calculateur d'Abaissement 2 pages, **DEDP** : Détecteur de présence Déporté réglable en pied de mât, **REP** : Courant Réglable, **CA2P** : Détecteur de présence Déporté réglable en pied de mât.

✓ : Disponible en option - : Non disponible

\* : Disponible fin 2020

# CHEVERNY

## /// INTERFACES MÉCANIQUES



Luminaire suspendu : embout fileté Ø 21 pdg.

Luminaire porté : étoile ou carré pour embout fileté Ø 27 pdg.

## /// MAINTENANCE

Interchangeabilité de la vasque.

Interchangeabilité du module.

## /// COMPATIBILITE AVEC L'ARRÊTÉ « LIMITATION DES NUISANCES LUMINEUSES » des 27 décembre 2018 et 1er janvier 2020 (hors zone de restriction spécifique) :

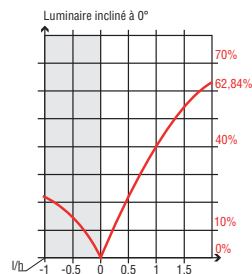
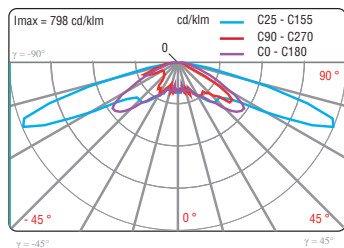
• **Eclairage du patrimoine, des parcs et des jardins : toutes versions du luminaire CHEVERNY**

• **Eclairage des voiries et parkings (cas a) et e) de l'arrêté) : luminaire CHEVERNY associé au protocole ZENIUM uniquement :**

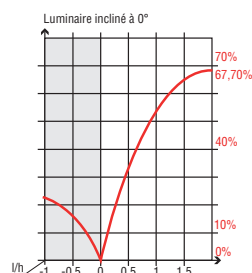
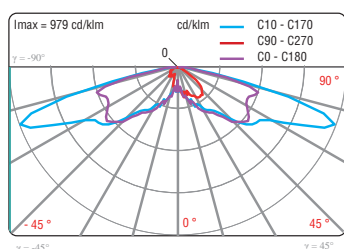
- Vasque Polycarbonate Haute Claire - PHC
- Autre vasque : étude sur demande
- Code de Flux CIE n°3 : supérieur à 95 %
- Températures de couleur : 3000 K ; autres sur demande (délais)
- Densité surfacique déterminée par le bureau d'études GHM après analyse des données du projet
- Lumière intrusive :
  - en option, coupe-flux adaptables sur sources LED
  - préconisations d'installation permettant de définir l'intrusion lumineuse

## /// DISTRIBUTIONS PHOTOMÉTRIQUES

### CHEVERNY II - ERL



### CHEVERNY III - ERS



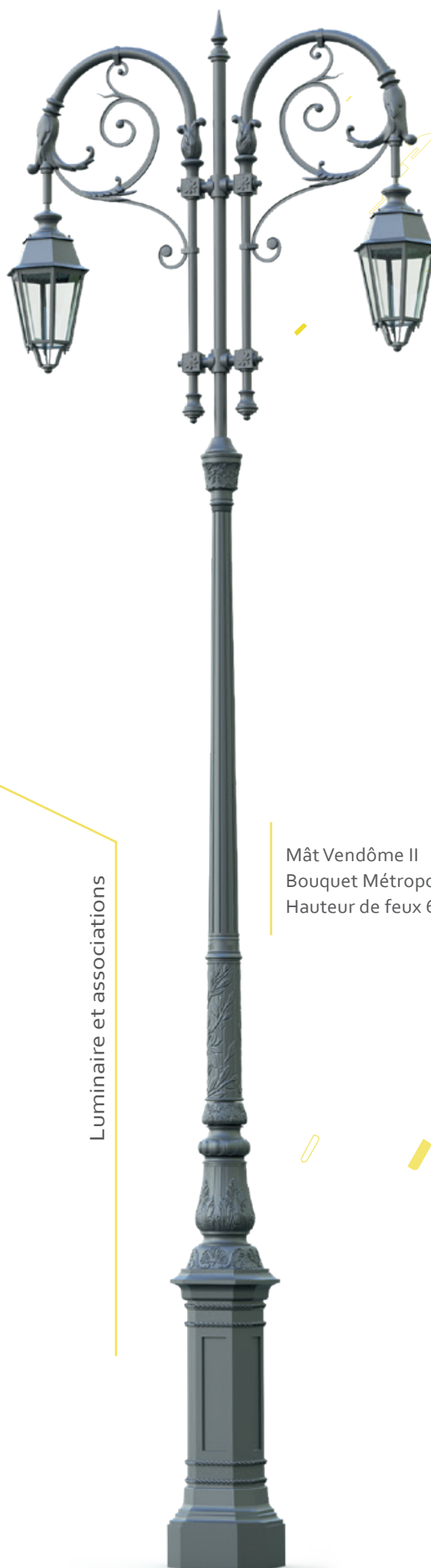


Mât Cottage  
Bouquet Azur  
Hauteur de feu 2,90 m



Mât Montmartre 1  
Hauteur de feu 3,55 m

## CHEVERNY



Mât Vendôme II  
Bouquet Métropole 1  
Hauteur de feux 6,10 m

Luminaire et associations