

Eclairage Urbain

LUMINAIRES

# *Eclairage Urbain*

*Edition 2021*

Ghm  
Prescription

Ghm





## Préconisations

Les pictogrammes suivant précisent les fonctions et caractéristiques des mobiliers GHM présentés dans ce chapitre.

## LES PICTOGRAMMES



*préconisé en  
centre urbain*



*préconisé en  
parcs et jardins*



*classe 1*



*classe 2*



*livré monté*



*pose par  
encastrement*



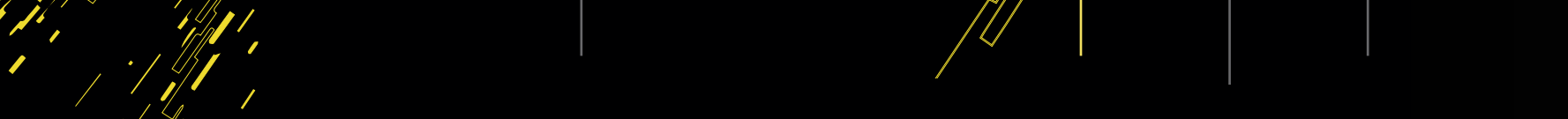
*pose sur  
sol fini*



*conforme à l'arrêté du 18 septembre 2012 relatif  
aux prescriptions techniques pour l'accessibilité  
de la voirie et des espaces publics.*



Pour conforter ou évaluer vos options techniques, consultez vos interlocuteurs en région ou le site interactif GHM (simulations, combinaisons, actualité) : [www.ghm.fr](http://www.ghm.fr)



# MATEO

design : Sovann KIM



## DESCRIPTION BORNE

Module LED **ECLATEC**

**LIGNETEO**

Borne éclairante Mateo

Borne en fonte métallisée

Finition : thermolaquage polyester, teintes RAL au choix, autres couleurs sur demande

Borne utilisable en éclairage PMR

Système optique : barrettes LED standard (BLS) à lentilles QUADRALENS

Températures moyennes de couleur : 2400 K, 2700 K, 3000 K ou 4000 K

Vasque en verre

IP 66

IK10

## BILAN MATIERE

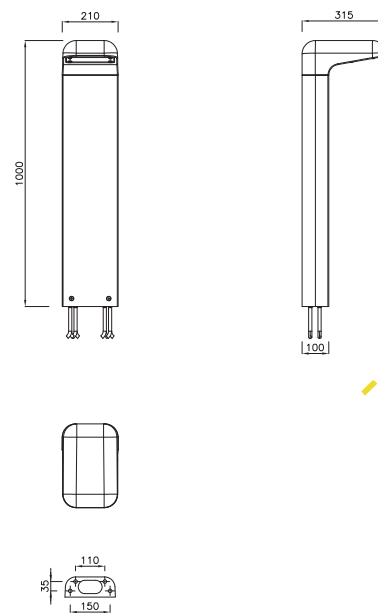
Taux de recyclabilité élevé

Conforme à la directive européenne RoHS

## DISTRIBUTIONS PHOTOMETRIQUES

<p><b>Distribution EAH : largeur 1.40 m, espacement 9 m, P = 9W</b> Facteur de maintenance = 0,92</p>	<p><input checked="" type="checkbox"/> arrêté (cas voiries et parkings)</p> <p><input checked="" type="checkbox"/> réglementation PMR</p> <p><input checked="" type="checkbox"/> norme EN13201</p>
<p><b>Distribution ERS : largeur 1.40 m, espacement 5 m, P = 5W</b> Facteur de maintenance = 0,92</p>	<p><input checked="" type="checkbox"/> arrêté (ZENIUM : voiries et parkings)</p> <p><input checked="" type="checkbox"/> réglementation PMR</p> <p><input checked="" type="checkbox"/> norme EN13201</p>
<p><b>Distribution ERS : largeur 1.40 m, espacement 9,10 m, P = 8W</b> Facteur de maintenance = 0,92</p>	<p><input checked="" type="checkbox"/> arrêté (ZENIUM : voiries et parkings)</p> <p><input checked="" type="checkbox"/> réglementation PMR</p> <p><input checked="" type="checkbox"/> norme EN13201</p>

Design : Sovann KIM



## CARACTÉRISTIQUES

	MATEO
Modules	BLS 8
Option coupe-flux (montage usine ou site)	✓
Option DALI construction	✓
Option CA5 programmation usine	✓
Option FC	Compatible avec version standard et options CA5, DE + CA5 ou DALI
Option DEDP réglable en pied de mât	✓
Option REP + CA2P réglable en pied de mât	✓*
Option Pilotage Bluetooth	-
Option Fil Pilote	✓
Option Détection communicante	✓
Option WIZARD Télégestion	✓

Légende :

**REP** : courant réglable en pied de mât, **CA2P** : Calculateur d'abaissement 2 plages, réglable en pied de mât, **CA5** : Calculateur d'Abaissement 5 plages, **DALI** : Compatible avec le protocole DALI, **CA5** : Calculateur d'Abaissement 5 plages, **FC** : Flux Compensé, **DEDP** : Détecteur de présence Déporté réglable en pied de mât, **DE + CA5** : Détecteur de présence et calculateur d'abaissement, **DE** : Détecteur de présence, **REP + CA2P** : Courant Réglable, et Calculateur d'Abaissement 2 plages

✓ : Disponible en option - : Non disponible

## COMPATIBILITÉ À L'ARRÊTÉ « LIMITATION DES NUISANCES LUMINEUSES » du 27 décembre 2018 (hors zone de restriction spécifiques) :

Toutes versions des bornes MATEO

- Fourniture par flashcode des informations obligatoires nécessaires au gestionnaire