

VENGO



Borne éclairante Vengo

Borne éclairante en fonte et aluminium.

Conforme à l'arrêté du 18 septembre 2012 relatif aux prescriptions techniques pour l'accessibilité de la voirie et des espaces publics.

Compatible avec l'arrêté «limitation des nuisances lumineuses» du 27 décembre 2018 (hors zones de restriction spécifiques) pour toutes versions.

Constitution :

Corps en fonte métallisée peinte.
Porte en aluminium moulé peint.

Applications suggérées :

Préconisées en centre urbain, parcs et jardins.

Source leds :

Température de couleur : 4000K,
Borne utilisable en éclairage PMR.

Finition :

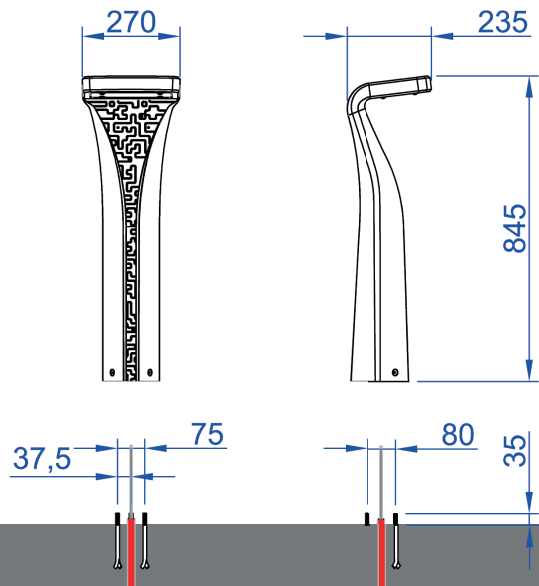
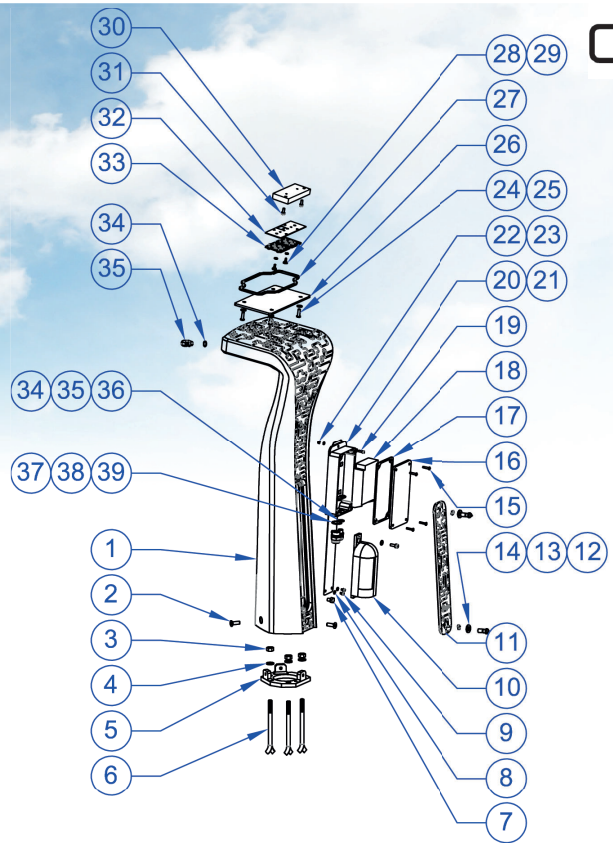
Thermolaquage polyester, teintes RAL au choix.

Masse :

31 kg

Livraison :

Livrée assemblée avec kit de scellement.



- 37,38,39** Ecrou, joint et 2 presses étoupe
- 34,35,36** Ecrou, 2 joints et 2 presses étoupe
- 33** 2 lentilles
- 32** Module BLS8
- 31** 2 vis CHc M5x12 en acier inoxydable
- 30** Fer plat en aluminium
- 28 et 29** 2 vis et 2 joints toriques en plastique
- 27** Joint de vasque VP
- 26** Vasque VP en Polycarbonate incolore
- 24 et 25** 4 rondelles Ø6 en Nylon et 4 vis TRHC M6x20
- 22 et 23** Ecrous H M4 et rondelle M4 N en acier inoxydable
- 20 et 21** Partie inférieure boîtier et support d'alimentation en acier
- 19** Vis Chc M4x12 en acier inoxydable
- 18** Alimentation
- 17** Joint EPDM
- 16** Partie supérieure boîtier
- 15** 4 vis TRHC M4x20
- 12,13,14** 2 goupilles Ø2x20, 2 rondelles M10 N et 2 vis M10x25 à tête triangulaire inox
- 11** Porte en aluminium (0,46 kg)
- 10** Micropak
- 8 et 9** Rondelle M4 N et vis CHc M4x6 en acier inoxydable
- 7** Vis prise de terre H M8x12 en laiton
- 6** 3 scellements QDC M10x150 en acier
- 5** Croissillon en acier galvanisé (0,79 kg)
- 3 et 4** 3 écrous H M10 et 4 rondelles M10 N en inox
- 2** 3 vis FHc M8x25 à téton central en acier inoxydable
- 1** Corps de borne Lumineuse Venqo en fonte ENGJL (28,6 kg)