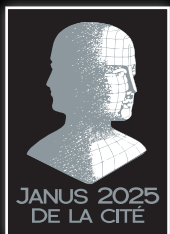




CELLA
Solution d'éclairage
Design : Christophe CANADELL





Kloedenstraße

Cella

Réinventer l'héritage

Pensé et dessiné par Christophe Canadell, le luminaire CELLA reprend les codes de séduction du luminaire intemporel Chenonceaux, tout en apportant modernité et caractère.

Avec ses lignes renforcées et marquées qui ont façonnées le style et la personnalité de Chenonceaux, CELLA apporte un nouvel élan esthétique et prestigieux à tous les styles d'environnements urbains, du contemporain aux architectures plus traditionnelles.







CELLA

Design : Christophe Canadell

Luminaire G_{hm} technologie LED **ECLATEC**

RoHS **ZDi** IP66 IK10

Constitution : Corps en fonderie d'aluminium injecté
Avec ou sans armature en aluminium
Avec ou sans crapaudine (version suspendue avec armature)

Vasques :
PHC : Polycarbonate Haute Claire
VPC : Verre Plan Claire

Finition : Thermolaquage polyester, teintes RAL au choix
Intérieur des bras de l'armature en noir

Degré d'étanchéité : IP 66, selon norme EN 60 529

Indice de protection aux chocs : IK 10

Classe électrique : Classe I et II

Poids - Scx :
Porté :
PHC trou lisse : 10,3 kg - 0.20 m²
PHC top 60 : 10,7 kg - 0.20 m²
VPC trou lisse : 9,8 kg - 0.11 m²
VPC top 60 : 10,3 kg - 0.11 m²

Suspendu :
PHC avec bras et sans crapaudine : 9,9 kg - 0.20 m²
PHC avec bras et crapaudine : 10,6 kg - 0.20 m²
VPC sans bras ni crapaudine : 8,7 kg - 0.06 m²
VPC avec bras et sans crapaudine : 9,4 kg - 0.11 m²
VPC avec bras et crapaudine : 10,2 kg - 0.11 m²

Précâblage du luminaire en usine.

INTERFACES MÉCANIQUES



Porté :
Fixation trou lisse pour embout Ø 27 pdg



Porté :
Fixation top de mât Ø 60 mm Lg 70 mm, 2 vis d'auto centrage



Suspendu :
Mamelon Ø 27 pdg

MAINTENANCES

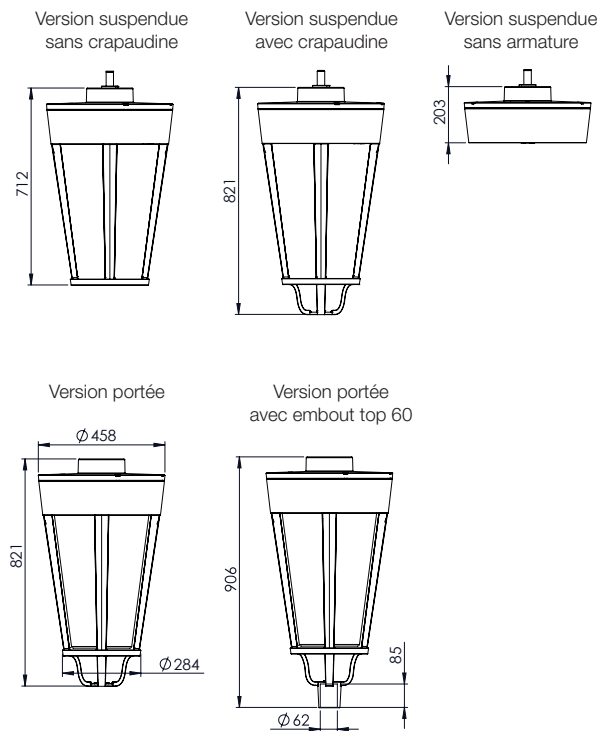


Maintenance de l'appareillage

Ouverture et fermeture par 4 vis, béquille de maintien.
Platine appareillage amovible.

Maintenance des sources LED

Accès aux BLS après dépose du support par 4 vis.



SMART

- ✓ Smart-Ready (ZD4i)
- ✓ Abaissement nocturne
- ✓ Détection
- ✓ Solution veilleuse
- ✓ Tunable White
- ✓ Télégestion WIZARD

Détail des fonctionnalités SMART dans le synoptique disponible sur les sites G_{hm} et ECLATEC

SOURCES et DISTRIBUTIONS

Sources LED : Barrettes BLS noires, équipées de lentilles QUADRALENS*

Températures de couleur : 2200 K, 2700 K ou 3000 K

*QUADRALENS : ERS, ERL, ERE, ECa, ETS, LRL, LRS, PFA, EPD, EPG
I >700 mA possible sur demande
Coupe Flux Fort : CFF



CONFORMITÉ À L'ARRÊTÉ « LIMITATION DES NUISANCES LUMINEUSES »

Du 27 décembre 2018 (hors zone de restriction spécifique)

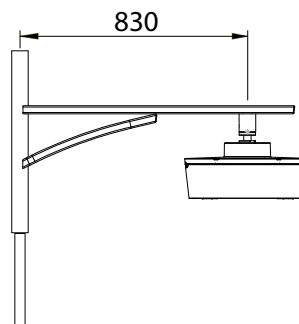


CELLA

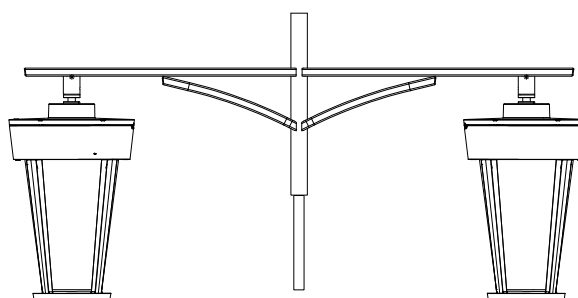
Design : Christophe Canadell

Crosse en acier mécano-soudé.
Crosse aiguillée en usine.

Saillie : 0.83 m
Montage luminaire : Suspendu
Fixation du luminaire : Mamelon Ø 27 pdg ou Ø 34 pdg



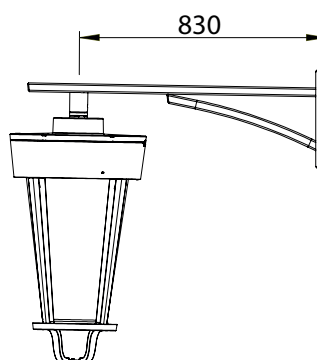
Crosse simple feu



Crosse double feu

Applique en acier mécano-soudé.
Applique aiguillée en usine.

Saillie : 0.83 m
Montage luminaire : Suspendu
Fixation du luminaire : Mamelon Ø 27 pdg ou Ø 34 pdg



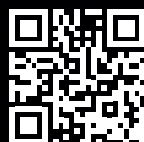


CELLA









Édition 2025

Rue Antoine Durenne
52220 SOMMEVOIRE - FRANCE
Tél : +33 (0)3 25 55 43 21
Fax : +33 (0)3 25 55 62 88

www.ghm.fr
contact@ghm.fr



Une entreprise du groupe AGORA-MAKERS