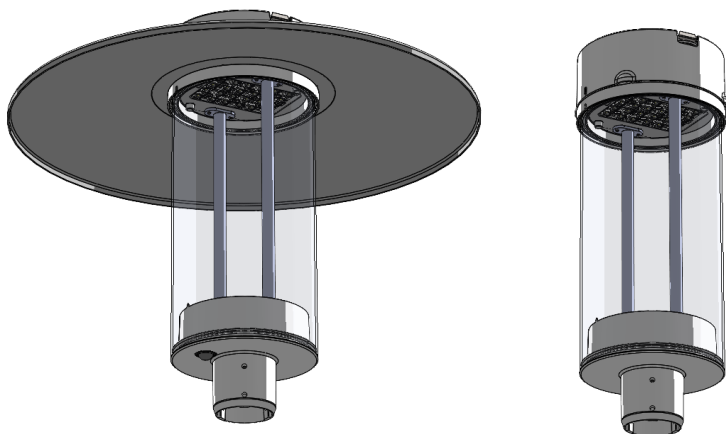




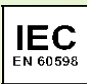




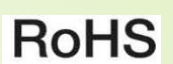


# ORIENTIS



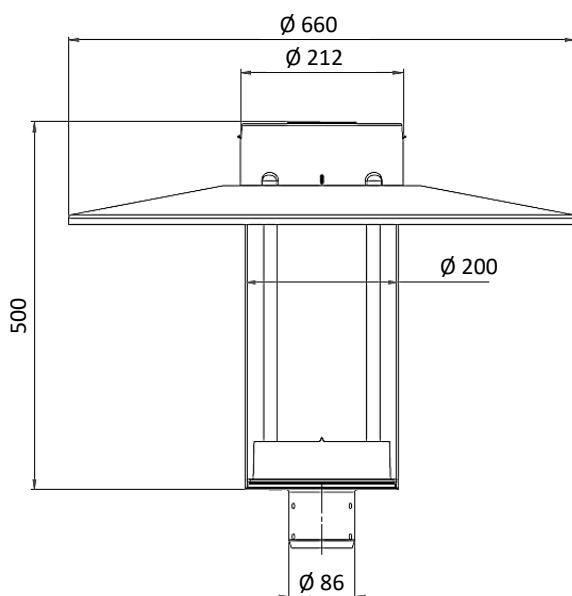





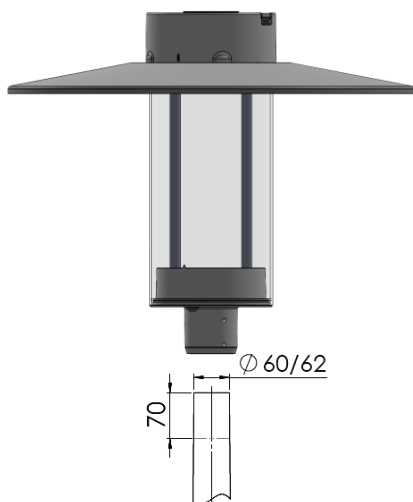




**220-240V 50Hz**

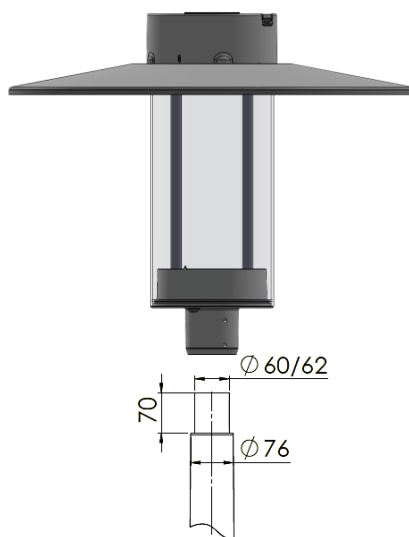
	IK	kg	SCx
Avec dôme	10	7,6 kg	0,12 m <sup>2</sup>
Sans dôme	10	5,8 kg	0,1 m <sup>2</sup>



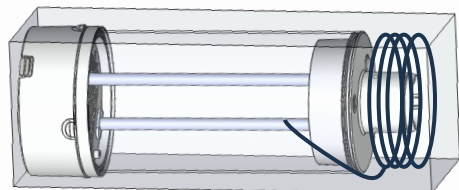
**Top 60**



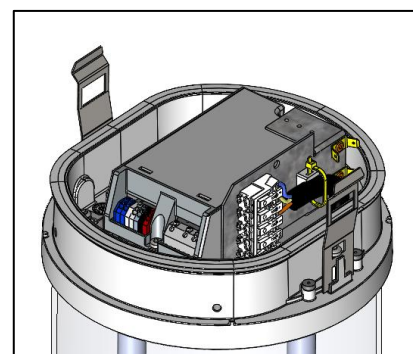
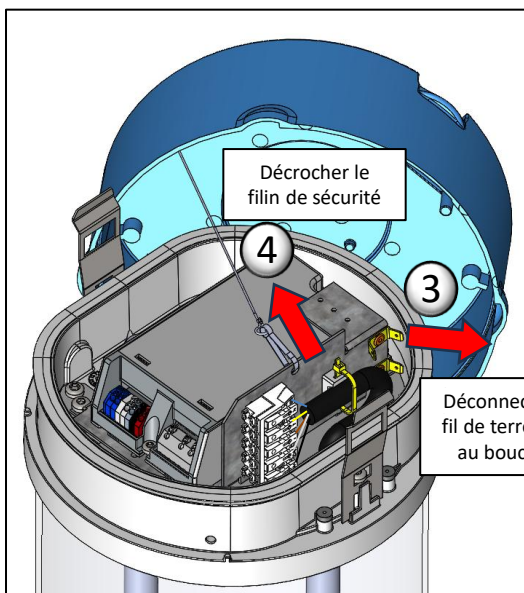
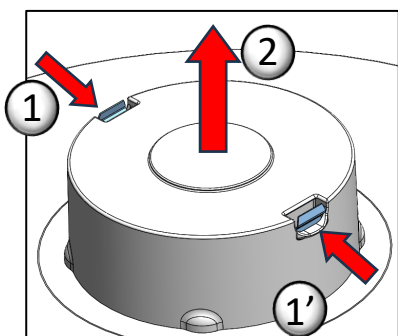
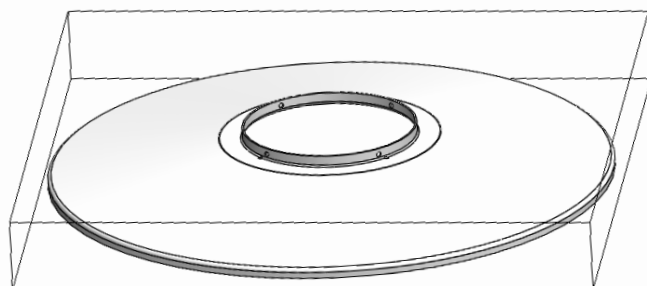
**Top 76**



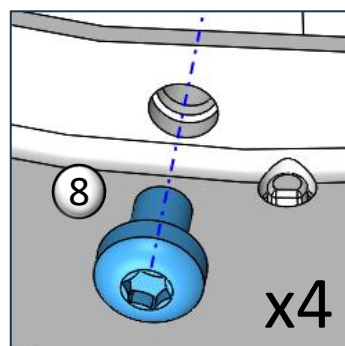
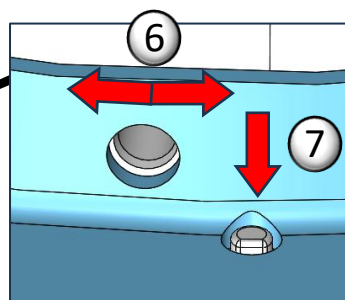
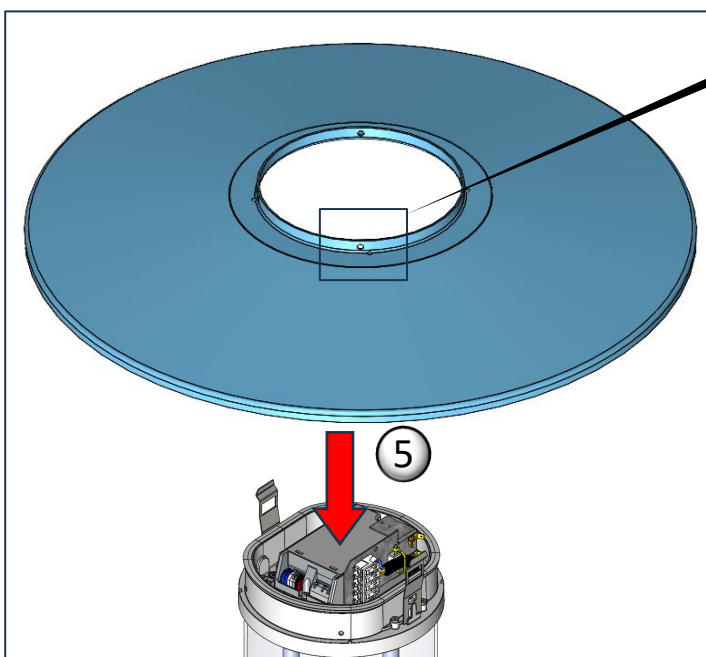
La source lumineuse contenue dans ce luminaire ne doit être remplacée que par le fabricant ou son agent de maintenance ou une personne de qualification équivalente.



+



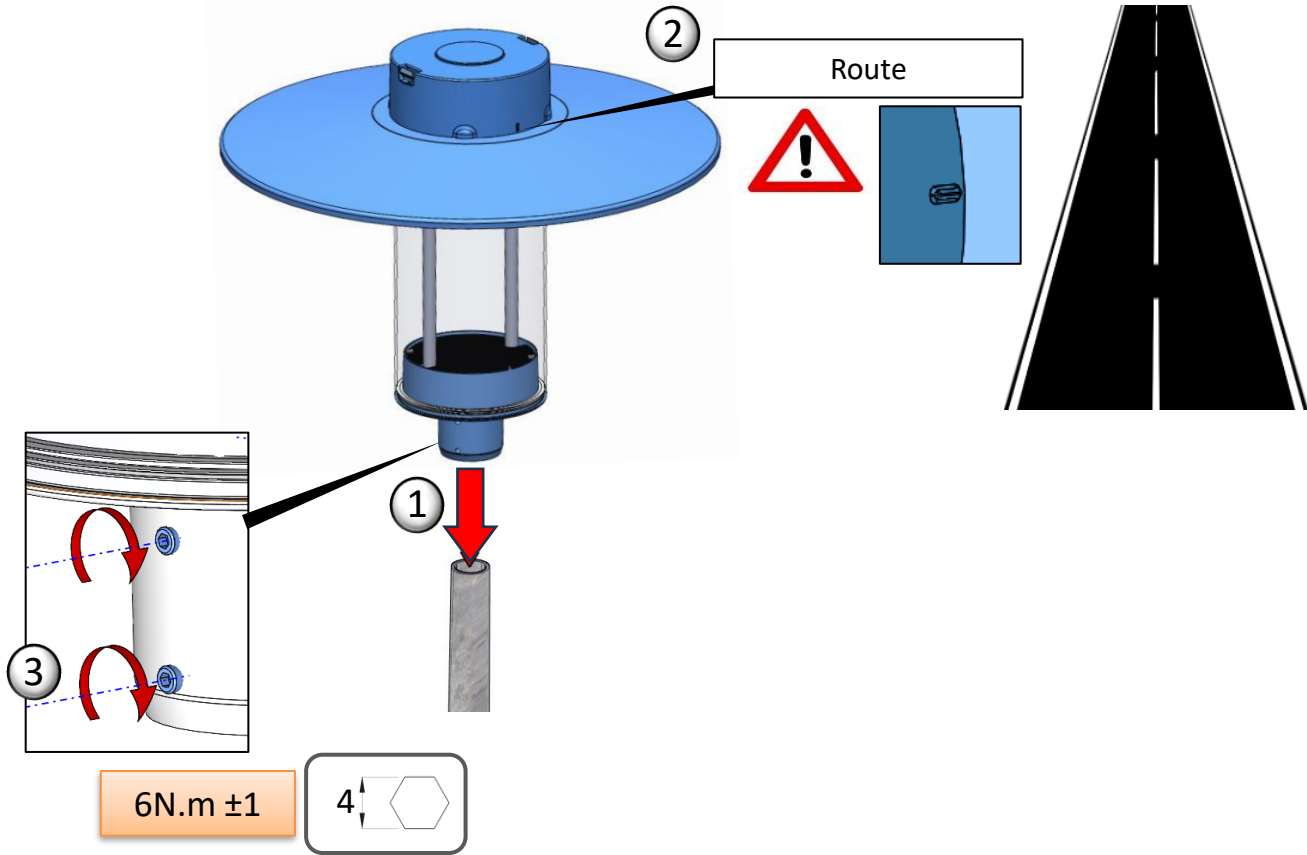
Déconnecter le fil de terre relié au bouchon



La source lumineuse contenue dans ce luminaire ne doit être remplacée que par le fabricant ou son agent de maintenance ou une personne de qualification équivalente.

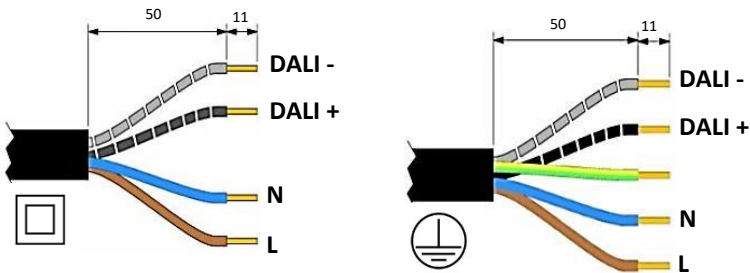
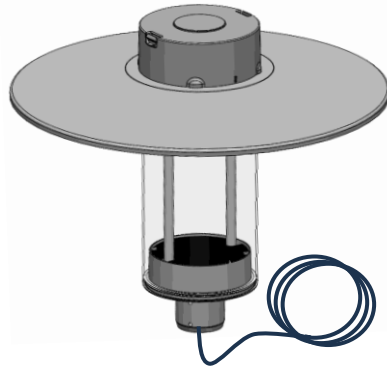
2

## Fixations



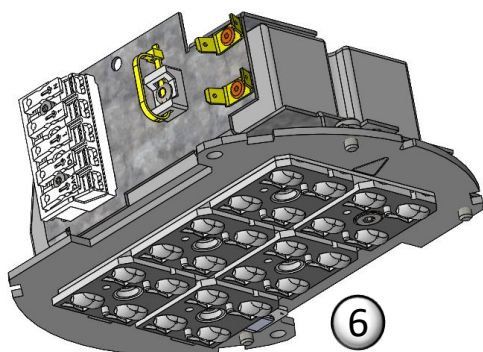
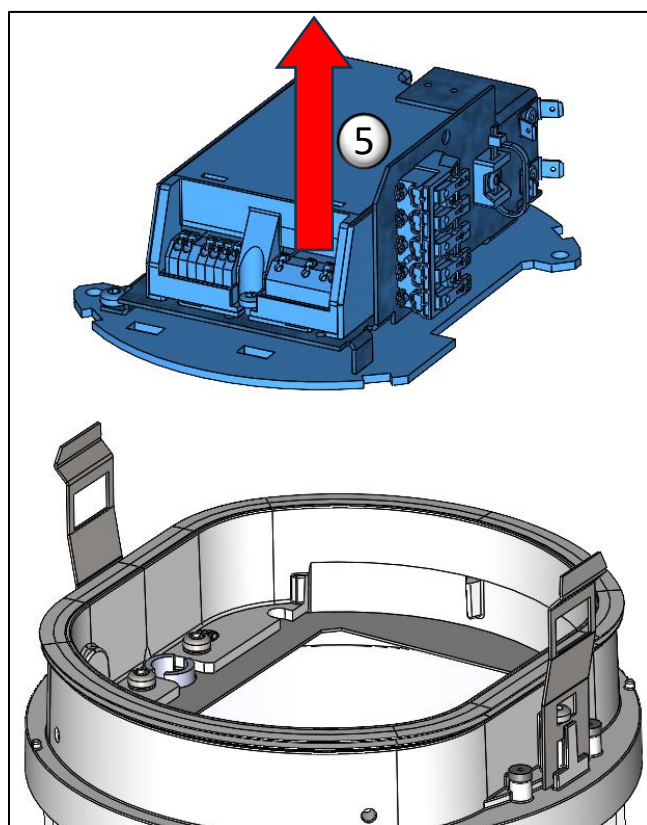
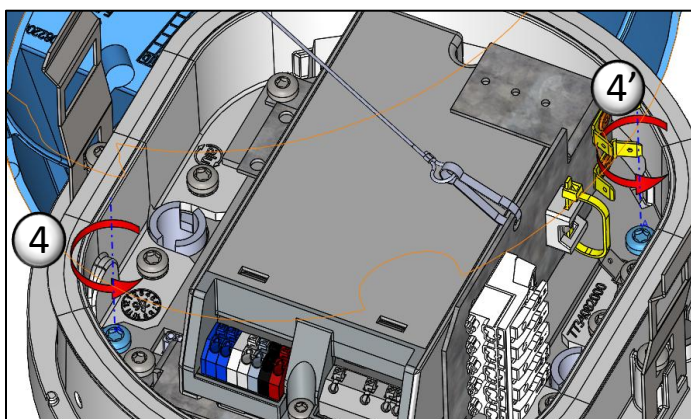
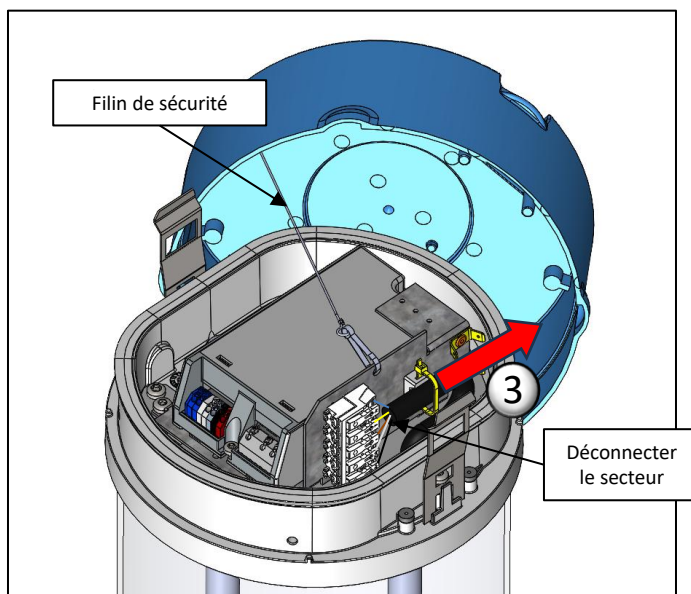
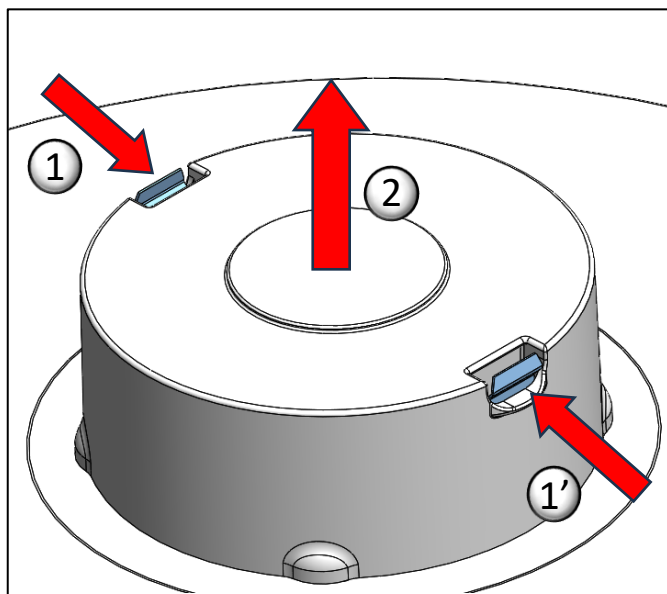
3

## Raccordement électrique



Les fils DALI en pied de poteau doivent être séparés et isolés s'ils ne sont pas connectés.

La source lumineuse contenue dans ce luminaire ne doit être remplacée que par le fabricant ou son agent de maintenance ou une personne de qualification équivalente.



La source lumineuse contenue dans ce luminaire ne doit être remplacée que par le fabricant ou son agent de maintenance ou une personne de qualification équivalente.